

Odstředivky zeleniny 10kg s nerezovým košem

POL. #: _____

MODEL #: _____

PROJEKT # _____

SIS # _____

AIA # _____



601980 (ELX65XF5)

Odstředivka zeleniny 10kg, s NEREZOVÝM 65 l košem s hliníkovou základnou, rychlost 330 ot/min. Automatický odstředovací cyklus.

Zkrácená specifikace

Položka č. _____

Konstrukce a odstředovací válec z nerez oceli AISI304, víko z odolného plastu. Vyjímatelný nerezový koš s hliníkovou základnou (65 litrů) s otvory 6mm. Dotykový, voděodolný ovládací panel. Dva cykly - "automatický" se střídavým otáčením a náhlým zastavením pro lepší otevření listů a "manuální" (pro křehkou zeleninu) cyklus pomocí timeru až do 59 minut. Odstředěná voda je odváděna odpadní hadicí. Brzděný motor. IP 55 a IP34. V-klínový vroubkovaný řemen. Rychlost otáček 330 ot/min. Nakládká na cyklus: až 10 kg - 18 hlávek salátu.

Hlavní funkce a vlastnosti

- Automatický odstředovací cyklus s krátkou dobou sušení (1 až 2 minuty).
- "Automatický" cyklus se střídavým otáčením a náhlým zastavením pro lepší otevření listů, vhodný pro všechny druhy zeleniny.
- "Manuální" cykly pomocí nastavitelného timeru až 59 minut, vhodné pro jemnou zeleninu.
- Odpadní trubka pro odvod vody.
- Timer s digitálním displejem a odpočtem.
- Bezpečnostní zařízení stroj ihned zastaví v případě otevření víka.
- Elektrický brzdový systém zastaví otáčení koše během několika sekund na konci cyklu, nebo při otevření víka.
- Kapacita na cyklus: 10kg těžká zelenina.
- Kapacita na cyklus: lehká zelenina - 18 hlávek salátu.

Konstrukce

- Tělo z nerezové oceli.
- Rychlost otáčení koše cca 330 ot/min., vhodná i pro křehkou zeleninu, kdy nedochází k poškozování křehkých listů.
- [NOT TRANSLATED]

Příslušenství v ceně

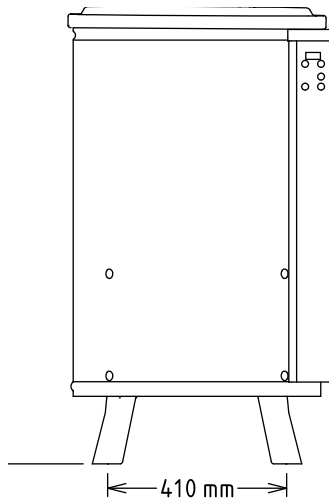
- 1 z Koš nerezový s hliníkovou základnou k odstředivce zeleniny 10kg. PNC 653303

Extra příslušenství

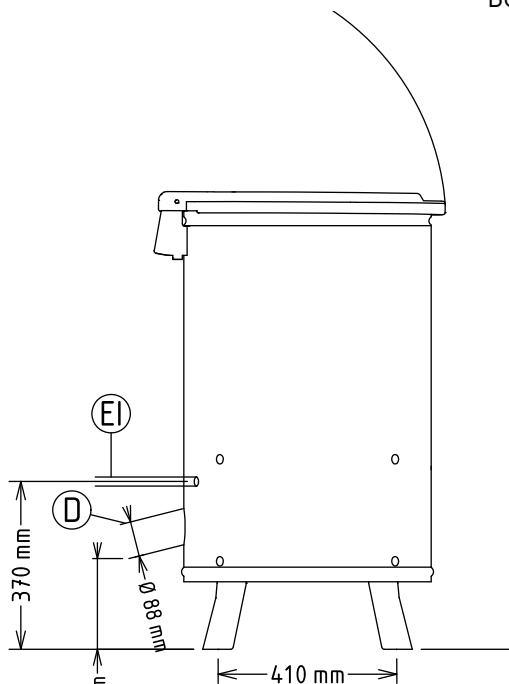
- Koš nerezový s hliníkovou základnou k odstředivce zeleniny 10kg. PNC 653303
- Koš plastový k odstředivce zeleniny 10kg. PNC 653304

SCHVÁLENO: _____

Zepředu

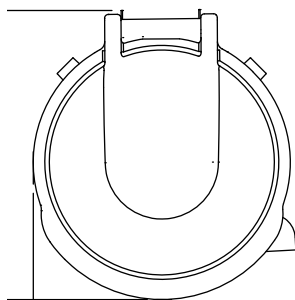


Boční



D = Odpad
 EI = Elektrické napojení

Shora



Elektro

Napětí:	220-240/380-415 V/3 ph/50 Hz
Příkon max:	0.75 kW
Celkový příkon:	0.75 kW

Hlavní informace

Vnější rozměry, Šířka	578 mm
Vnější rozměry, Hloubka	639 mm
Vnější rozměry, Výška	1005 mm
Převážná váha:	73 kg
Objem vany:	65 lt
Využitelná kapacita vany:	65 lt
Nakládka na cyklus - lehká zelenina:	18 ks salátů
Nakládka na cyklus - těžká zelenina:	

Odstředivky zeleniny
 10kg s nerezovým košem

Společnost si vyhrazuje právo provádět změny v produktech bez předchozího upozornění. Všechny informace byly správné v době tisku.

2026.04.21